

VIMBLE

Trzyosiowy gimbal do smartfonów

GuiLin FeiYu Technology Incorporated Company

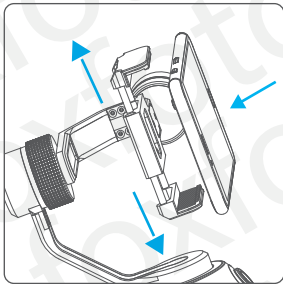
Pierwsze kroki

- Uwaga!** (1) Przed uruchomieniem gimbała zamontuj na nim telefon!
(2) Jeżeli gimbal nie będzie używany zdemonuj z niego telefon.

1 Zamontuj telefon

▲ Wskazówka: Do prawidłowego montażu niezbędne może być zdjęcie obudowy ochronnej z Twojego telefonu.

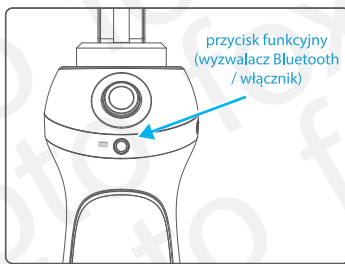
Umieść telefon w uchwycie montażowym gimbała. Upewnij się, że urządzenie zostało zamontowane poprawnie.



2 Włączanie / wyłączenie

▲ Wskazówka: Do prawidłowego montażu niezbędne może być zdjęcie obudowy ochronnej z Twojego telefonu. Przed uruchomieniem urządzenia upewnij się, że akumulator jest naładowany.

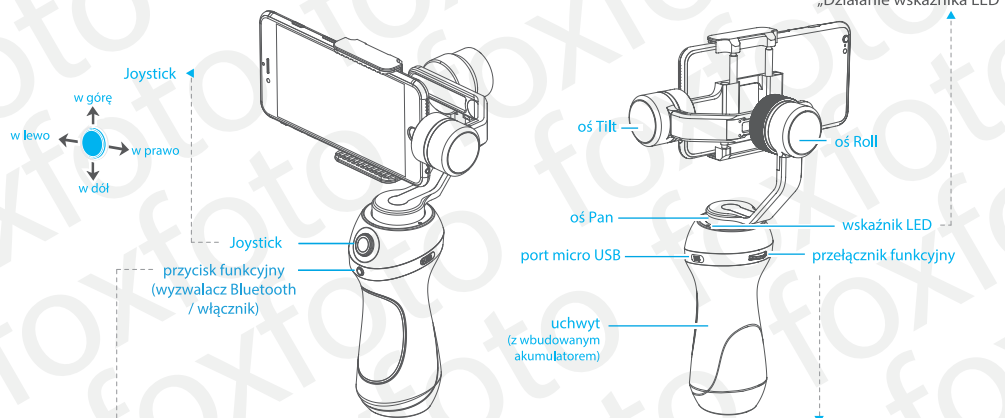
Włączanie: Naciśnij i przytrzymaj przez pół sekundy przycisk funkcyjny, aby uruchomić gimbała.
Wyłączenie: Naciśnij i przytrzymaj przycisk funkcyjny przez 5 sekund, dopóki wskaźnik LED nie zaświeci się ciągłym, czerwonym światłem. Zwolnij wtedy przycisk, aby wyłączyć urządzenie.



Bardzo niski poziom naładowania akumulatora sygnalizowany jest przez wskaźnik gimbała trzema mignięciami czerwonego światła w pięciosekundowych odstępach. Czym prędzej wyłącz stabilizator i wymień, bądź naładuj akumulator.

Budowa urządzenia

* smartfon przedstawiony został na rysunkach w celach poglądowych. Nie jest częścią zestawu.

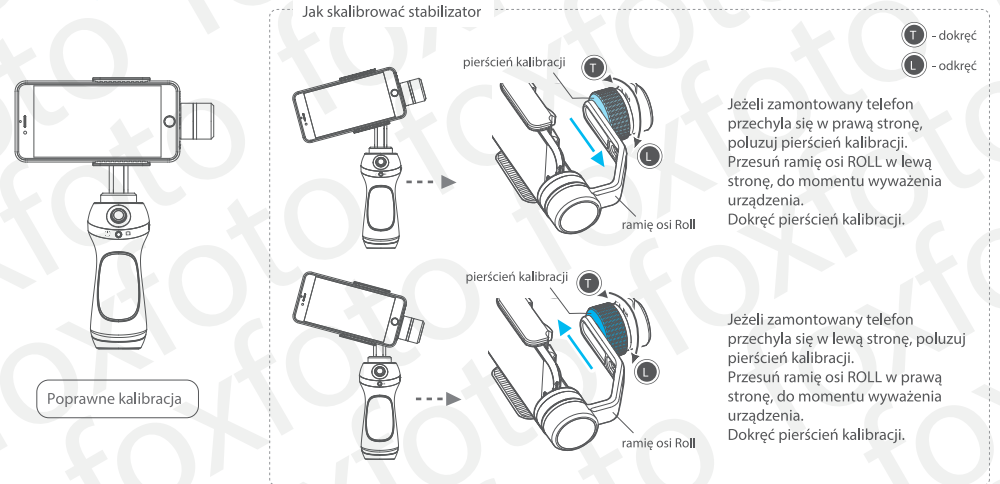


Więcej informacji w dziale „Działanie wskaźnika LED”

Więcej informacji w dziale „Tryby i funkcje”

Działanie przycisku spustu migawki
Naciśnij przycisk, aby wykonać zdjęcie.
Naciśnij i przytrzymaj przycisk przez 1 sekundę, aby rozpocząć lub zakończyć nagrywanie filmu.

Kalibracja urządzenia



Aplikacja Feiyu ON

1 Pobierz i zainstaluj aplikację

Pobierz i zainstaluj aplikację **Feiyu ON** na swoim smartfonie.

(1) iOS:

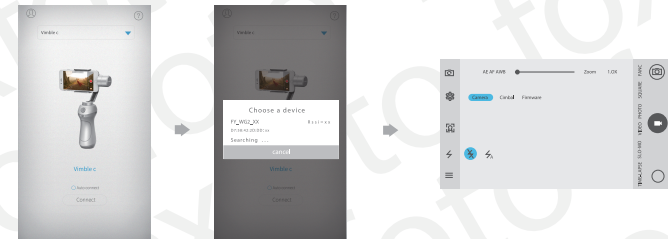


(2) Android:



2 Połączenie z aplikacją Feiyu ON

Aby połączyć urządzenie z telefonem przy pomocy protokołu Bluetooth uruchom aplikację Feiyu ON i podążaj za instrukcjami przez nią wyświetlanymi.



Tryby pracy i funkcje

Tryby pracy

Tryb panoramowania

Telefon podąża za ruchami operatora w osi **Pan**. Ruchy w osiach **Tilt** i **Roll** są zablokowane.
* Domyślny tryb stabilizatora

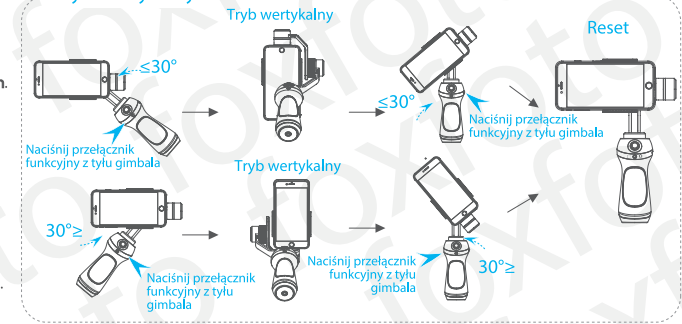
Tryb śledzenia

Telefon płynnie podąża za ruchami operatora w osiach **Pan** i **Tilt**. Ruch w osi **Roll** jest zablokowany.

Tryb blokady

Telefon utrzymuje stały kierunek. Ruchy we wszystkich osiach są zablokowane.

Tryb wertykalny



Opis działania przełącznika funkcyjnego

operacja	tryb / funkcja	wyjaśnienie
jedno naciśnięcie	tryb panoramowania/sledzenia	Naciśnij raz przełącznik funkcyjny, aby przełączyć pomiędzy trybami sledzenia i panoramowania.
przytrzymanie	tryb blokady	Przytrzymaj przełącznik funkcyjny, aby zablokować oś.
trzy naciśnięcia	reset	Naciśnij trzy razy przełącznik funkcyjny, aby zresetować pozycję i powrócić do trybu początkowego.
naciśnięcie i przytrzymanie przez 1 sekundę jednocześnie przycisku i przełącznika	stan czuwania	Naciśnij i przytrzymaj jednocześnie przycisk i przełącznik funkcyjny, aż wskaźnik zacznie migać na czerwono, aby przejść do stanu czuwania.
przełącznik w lewo i w prawo	zbliżenie / oddalenie	Przesuń przełącznik funkcyjny w prawo aby wykonać zbliżenie. Przesuń przełącznik funkcyjny w lewo aby wykonać oddalenie.

Wyjaśnienie trybów wskaźnika LED

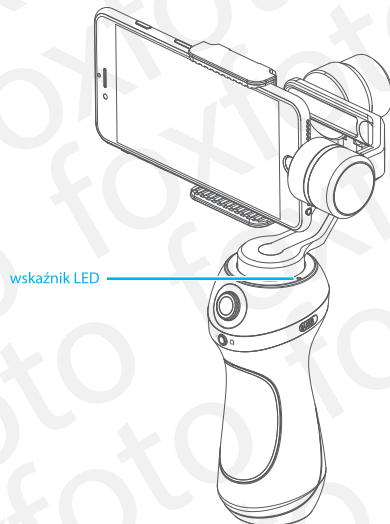
Vimble c wyposażony został w dwa wskaźniki LED komunikujące aktualny status urządzenia. Komunikaty wyświetlane przez oba wskaźniki są jednakowe.

Tryby wskaźnika LED:

Sygnaly wskaźnika LED	Status / Tryb
niebieskie światło miga jednokrotnie	tryb panoramowania
niebieskie światło miga dwukrotnie	tryb sledzenia
niebieskie światło miga trzykrotnie	stan czuwania
ciągle niebieskie światło	tryb blokady / inicjalizacja
niebieskie światło miga ciągle	błąd gimbała
czerwone światło miga trzykrotnie	niski poziom energii
czerwone światło miga ciągle	przejście do stanu czuwania / wyłączenie urządzenia

Tryby wskaźnika LED podczas ładowania:

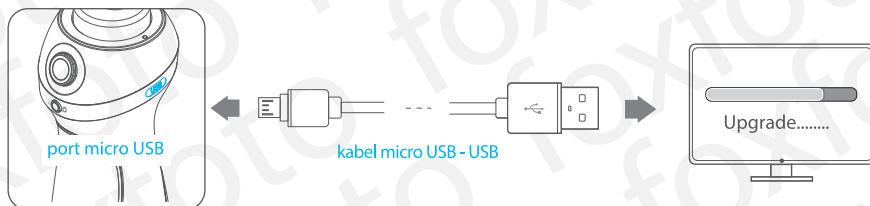
Sygnaly wskaźnika LED	Status
zielne światło	akumulator w pełni naładowany
czerwone światło	akumulator w trakcie ładowania



Aktualizacja oprogramowania

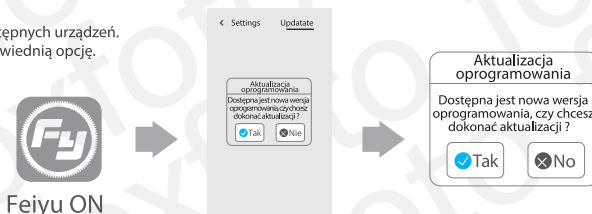
Sposób 1: Aktualizacja oprogramowania przy użyciu komputera

Odwiądź stronę producenta www.feiyu-tech.com w celu pobrania niezbędnych do aktualizacji plików: sterowników USB, programu do aktualizacji, najnowszej wersji oprogramowania. Rozpakuj i zainstaluj oprogramowanie na komputerze. Połącz stabilizator z komputerem za pośrednictwem załączonego kabla micro USB – USB. Postępuj zgodnie z instrukcją aktualizacji oprogramowania zamieszczoną na stronie producenta.



Sposób 2: Aktualizacja oprogramowania przy użyciu smartfona

Zainstaluj aplikację **Feiyu ON** na swoim smartfonie. Włącz moduł Bluetooth i wybierz gimbała spośród dostępnych urządzeń. Zaktualizuj oprogramowanie gimbała wybierając odpowiednią opcję.



Poziomowanie gimbała

Gimbal należy wypoziomować w następujących sytuacjach:

- (1) Gimbal nie utrzymuje telefonu w poziomie.
- (2) Gimbal nie był używany przez dłuższy okres czasu.
- (3) W przypadku dużych zmian temperatury otoczenia.

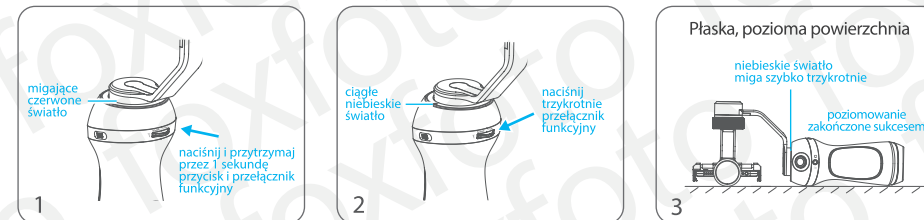
Przebieg procesu poziomicowania

Podczas inicjalizacji gimbała, naciśnij i przytrzymaj przełącznik funkcyjny do momentu, aż wskaźnik zacznie migać na czerwono. Po przejściu do stanu czuwania wskaźnik zacznie świecić na niebiesko.

Położ gimbal na płaskiej, równej powierzchni i trzykrotnie naciśnij przycisk funkcyjny.

Poziomicowanie zakończone zostało sukcesem, jeżeli wskaźnik zmieni tryb z niebieskiego światła ciągłego na trzy mignięcia.

W przypadku niepowodzenia poziomicowania powtórz krok (2) procesu.



Specyfikacja techniczna

zakres obrotu osi Tilt	320°	szybkość obrotu osi Tilt	min 2°/s max 75°/s
zakres obrotu osi Roll	320°	szybkość obrotu osi Pan	min 3°/s max 150°/s
zakres obrotu osi Pan	320°	czas pracy	5 h na jednym ładowaniu akumulatora
kompatybilność	seria telefonów iPhone / Huawei P9 / Huawei P9 Plus / Mi 5 / Meizu MX6 / Samsung Note 5 / S7		
waga	420g (bez telefonu)		

ZASTRZEŻENIA PRAWNE

3-osioły ręczny gimbal Vimble c jest bogatym w funkcje stabilizatorem dedykowanym do współpracy ze smartfonami.

Zabronione jest wykorzystywanie Gimbała do nielegalnych czynności. Guilin Feiyu Technology Co., dystrybutor Foxfoto S.C. i jednostki stowarzyszone nie biorą odpowiedzialności za szkody powstałe w wyniku użycia, zuzycia, niewłaściwego użycia oraz wypadków z użyciem urządzenia. Dystrybutor nie ponosi odpowiedzialności za jakiegokolwiek straty, uszkodzenia, utratę zdrowia lub śmierć powiązane lub wynikłe z używania urządzenia w całości lub jego części.

Guilin Feiyu Electronic Technology CO.LTD oraz dystrybutor Foxfoto S.C. zastrzegają sobie prawo do wprowadzania zmian zarówno w instrukcji produktu, jak i warunkach umowy.

Uwaga

Używaj gimbała zgodnie z powyższą instrukcją.

Zamocuj urządzenie rejestrujące przed uruchomieniem gimbała.

Wyłącz urządzenie, kiedy nie jest używane.



Dystrybucja: Foxfoto
ul. Rabsieńska 18
94-224 Łódź
tel. 042 252 99 95

Więcej informacji na stronie producenta: www.feiyu-tech.com oraz na polskiej stronie dystrybutora: www.feiyu-tech.pl

Pomoc techniczna:
service@feiyu-tech.com (język angielski)
info@feiyu-tech.pl (język polski)

